

# #3860V4-KAL TA05改 GRTドリフト・フルOPキット

TA05 GRT ドリフト・フルOPキットVer.4は、V1やV2と違いタミヤ製TA05シャーシのコンバージョンとしてではなく、今までTA05 VDFに追求してきた高性能部品を結集させた集大成モデルです。

ドリフト走行におけるマシンの更なる運動性能の向上と徹底した軽量化を念頭に製作致しました。

そして、今回NEWパーツのシーソーフロントショック、メインシャーシ・ロールコントロール、リアディフューザーを追加し、マジグレサス（広舵角）、フロントワンウェイ、リア・ケツカキソリッドアクスル（1：1.58）、マジグレユニバーサルなどと共に究極の仕様となっており、ドリフト走行に必要なエキップメントすべてが組み込まれております。

また、メインシャーシのグラファイトプレートは肉抜き加工で軽量化をはかり、アッパーステイファイナも限界まで低く設置し、超LCG設計となっております。

重量バランスをフロントよりに配置することで、ドリフト時の回転軸を前よりにし、スライドアングルを維持しやすく、かつ、スライドコントロール性能の向上を実現しました。

本キットには、別途プロポ(送受信機、サーボ、スピードコントローラー)、モーター、バッテリー、充電器、ボディーが必要です。※写真はプロトタイプです。

予告無くデザイン変更を行う場合があります。購入の際は現品をご確認ください。

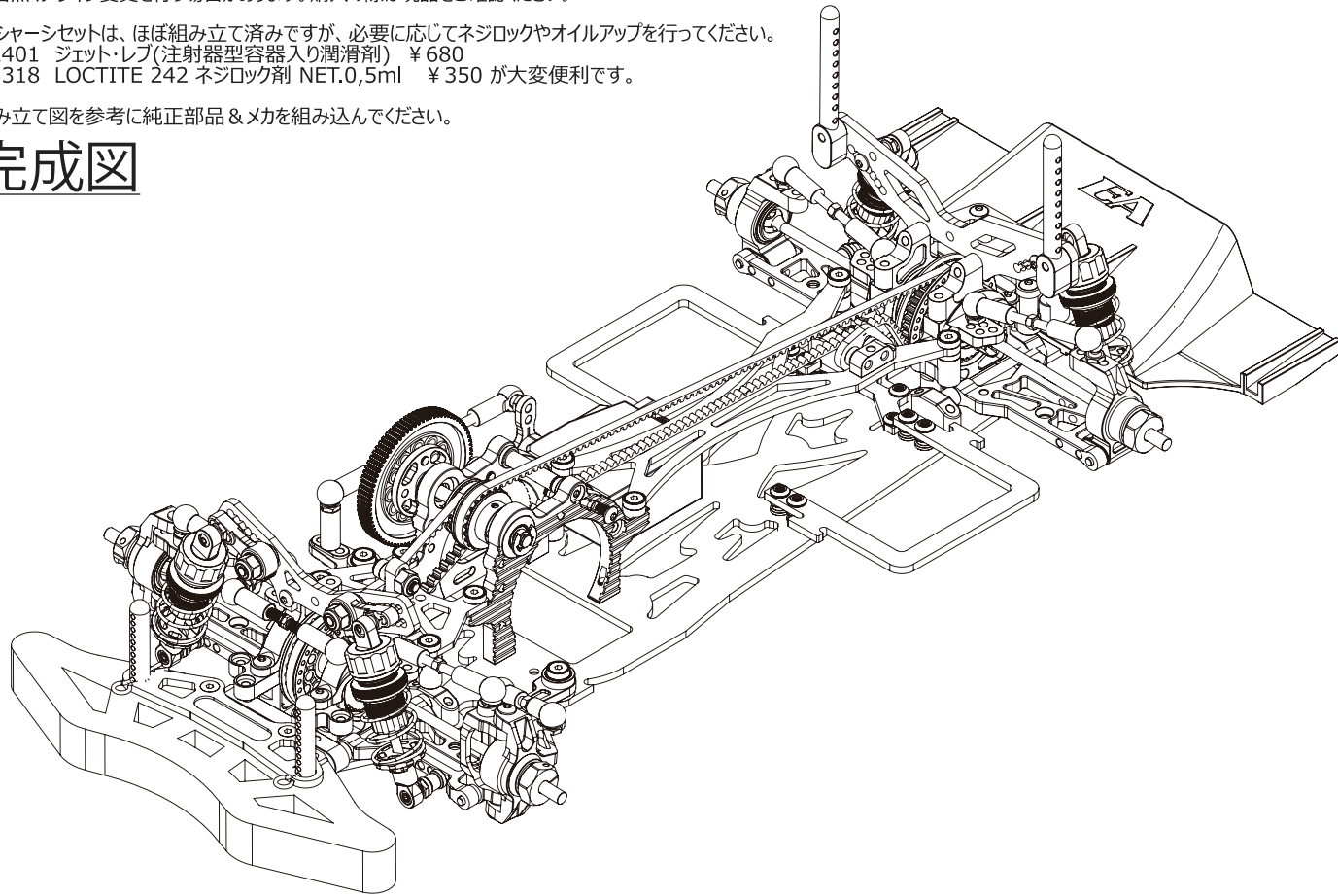
本シャーシセットは、ほぼ組み立て済みですが、必要に応じてネジロックやオイルアップを行ってください。

#2401 ジェット・レブ(注射器型容器入り潤滑剤) ¥680

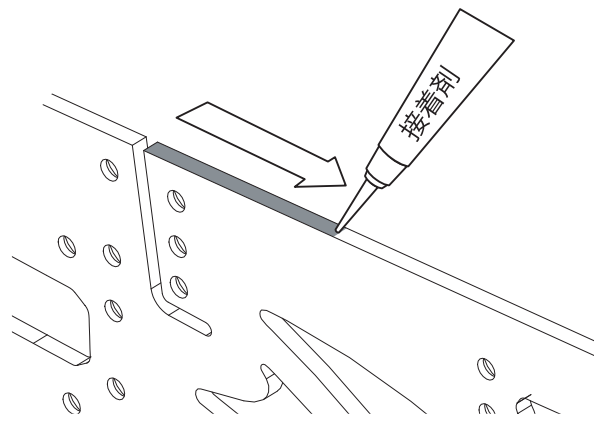
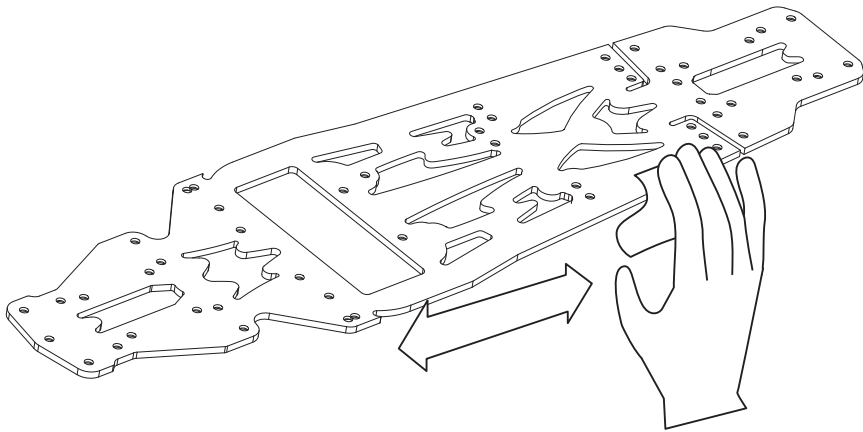
#3318 LOCTITE 242 ネジロック剤 NET.0.5ml ¥350 が大変便利です。

組み立て図を参考に純正部品 & メカを組み込んでください。

## 完成図



本製品はグラファイトを主に使用した製品になっているため、エッジの部分に衝撃が加わるとささくれのようになってしまう場合がございます。ささくれを未然に防ぐために以下の手順を行ってください。



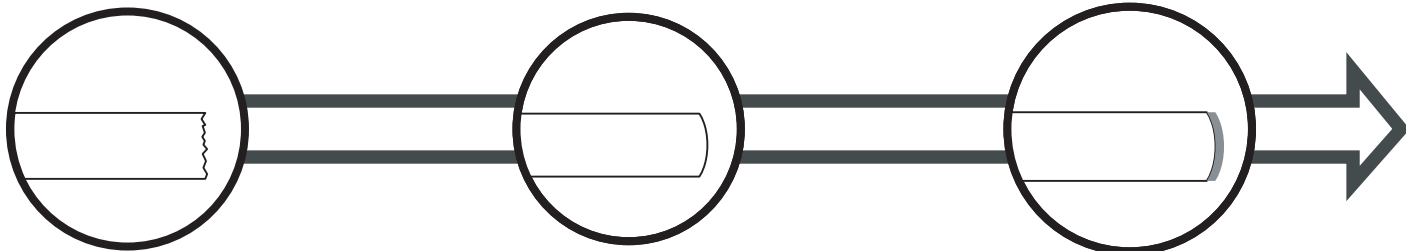
出荷時に面取り作業は行っておりますがより一層滑らかにするためにシャーシのエッジ部分を1000番以上のサンドペーパーでこすります。

サンドペーパーをかけた場所に瞬間接着剤を少量つけ、たれないように気をつけながらのぼしていきます。接着剤で固めることでより強くなります。

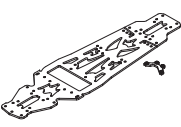
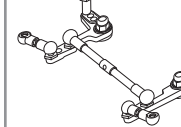
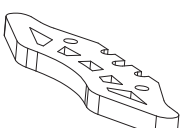

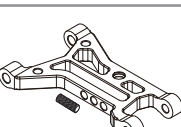

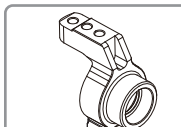
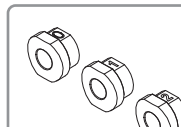

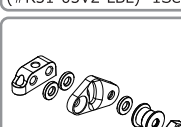

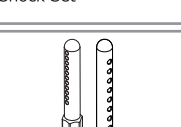
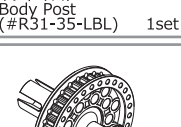

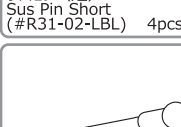















#1183 スーパークイックグルー(5-10sec) ¥490

#1184 スーパークイックグルー(15-20sec) ¥490

¥490



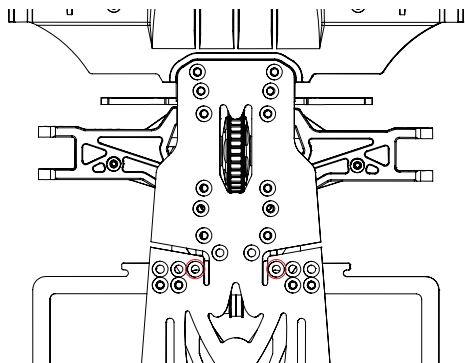
# 内容物

 GRT メインシャーシ GRT Main Chassis 1pcs	 GRP F ショックタワー Graphite F Shock tower (#3860P10) 1pcs	 GRP R ショックタワー Graphite R Shock tower (#3860P11) 1pcs	 GRT フロントアッパーバンパー GRT Front Upper Bumper (#3860P1) 1pcs	 GRT フロント ロアバンパー GRT Front Lower Bumper (#3860P1) 1pcs	 AL ステアリングアーム AL Steering Arm (#3860P19-LBL) 1set	 GRT アッパーデッキ GRT Upper Deck (#TA05-RWDP04-LBL,GO) 2pcs
 フォームバンパー Form Bumper (#3860P1) 1pcs	 AL ヒートシンクモーターマウント AL Heatsink Motor Mount (#3860P6) 1pcs	 GRT バッテリーホルダー GRT Battery Holder (#TA05-RWDP13L) 1set	 バッテリーホルドバンド Battery Hold Band (#TA05-RWDP13L) 2pcs	 AL サーボポスト AL Servo Post (#3860P4) 2pcs	 18T/24T センタープーリー 18T/24T Centre Pulley 1set	 シーソー Seesaw (#3860V3P1-V2) 1set
 ドロップ調整用 M3x16 セットスクルー 2 個付 フロント ロア ササアーム Front Lower Susarm (#R31-04-LBL) 1set	 ドロップ調整用 M3x16 セットスクルー 2 個付 リア ロア ササアーム Rear Lower Susarm (#R31-06-LBL) 1set	 フロント アップライト Front Upright (#R31-02-LBL) 1set	 フロント C ハブ Front C Hub (#R31-03V2-LBL) 1set	 キャストープッシュ Caster Bush (#R31-01PLP4B) 1set	 リアハブ Rear Hub (#R31-05V2-LBL) 1set	 トーブッシュ Toe Bush (#R31-01PLP5B) 1set
 ショックセット Shock Set 1set	<b>※スプリング 3 種類</b> ライトブルー … ハード グリーン … ミディアム レッド … ソフト	 フロントテンショナー Front Tensioner (#3860P14) 1pcs	 ロングベルトテンショナー Long belt tensioner (#TA05-RWDP15-LBL,GO) 1pcs	 センターシャフト Centre Shaft (#3860P9) 1pcs	 イクステンドアーム Extend Arm (#3860P15) 2pcs	 ギア・アダプター Gear Adaptor (#3860P9) 1pcs
 ボディポスト Body Post (#R31-35-LBL) 1set	 リアディフューザー Rear Diffuser (#R31-16FMP28,GY) 1pcs	 サスピンの長 Sus pin Long (#R31-04,#R31-06) 4pcs	 サスピンの短 Sus Pin Short (#R31-02-LBL) 4pcs	 アンテナポスト Antenna Post (#2239-LBL,GO) 1pcs	 ユニバーサルジョイント Universal Joint (#R31-15-L51) 4pcs	 ホイールアダプター Wheel Adapter (#3905-50) 1set
 ソリッドアクスル Solid Axle (#3480 ※ブリー無) 1pcs	 ワンウェイシャフト One Way Shaft (#3806V2 ※テリカブラー付) 1pcs	 ボールベアリングホルダー Ball Bearing Holder (#R31-11P1) 1pair	 サーボリンクージ Servo Linkage (#3860P19-LBL) 1pcs	 ショートベルト Short Belt (#3860P17-219) 1pcs	 ロングベルト Long Belt (#3860P17-489) 1pcs	 7X3.5X3 段付きスパーサー 7X3.5X3 AL Post 4pcs
 AL ポスト M6×14,5 Aluminum Post M6×14,5 (#3860P1) 2pcs	 スパーギアホルダー Spar Gear Holder (#R31-30-LBL) 1pcs				 M3 ナイロンナット M3 Nylon Nut 5pcs	 M3x6 ナベビス M3x6 Button Screw (#SBS-306) 4pcs
 M3x8 ナベビス M3x8 Button Screw (#SBS-308) 22pcs	 M3x12 ナベビス M3x12 Button Screw (#SBS-312) 2pcs	 M3x14 ナベビス M3x14 Button Screw (#SBS-314) 2pcs	 M3x16 ナベビス M3x16 Button Screw (#SBS-316) 2pcs	 M3x6 皿ビス M3x6 Flat Head Screw (#SFS-306) 19pcs	 M3x8 皿ビス M3x8 Flat Head Screw (#SFS-308) 20pcs	 M3x10 皿ビス M3x10 Flat Head Screw (#SFS-310) 20pcs
 M3x12 皿ビス M3x12 Flat Head Screw (#SFS-312) 10pcs	 M3x14 皿ビス M3x14 Flat Head Screw (#SFS-314) 10pcs	 M3 皿ワッシャー M3 Dish Washer (#DW3-LBL) 12pcs	 ボールエンド Ball End 6pcs	 M4 E リング M4 E Ring 1pcs	 M3x8 セットスクルー M3x8 Set Screw 2pcs	 M3x10 セットスクルー M3x10 Set Screw 4pcs
 M3x16 セットスクルー M3x16 Set Screw 2pcs	 M3x20 セットスクルー M3x20 Set Screw 2pcs	 1510 ボールベアリング 1510 Ball Bearing 4pcs	 1150 ボールベアリング 1150 Ball Bearing 4pcs	 1050 ボールベアリング 1050 Ball Bearing 4pcs	 1040 ボールベアリング 1040 Ball Bearing 2pcs	 スパーギア Spar Gear 1pcs

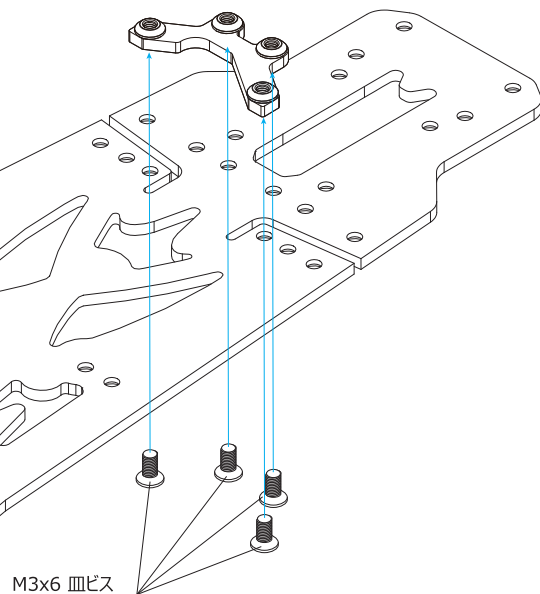
# 組み立て方法

ビスのサイズや詳細な説明書はそれぞれの説明書を確認してください。

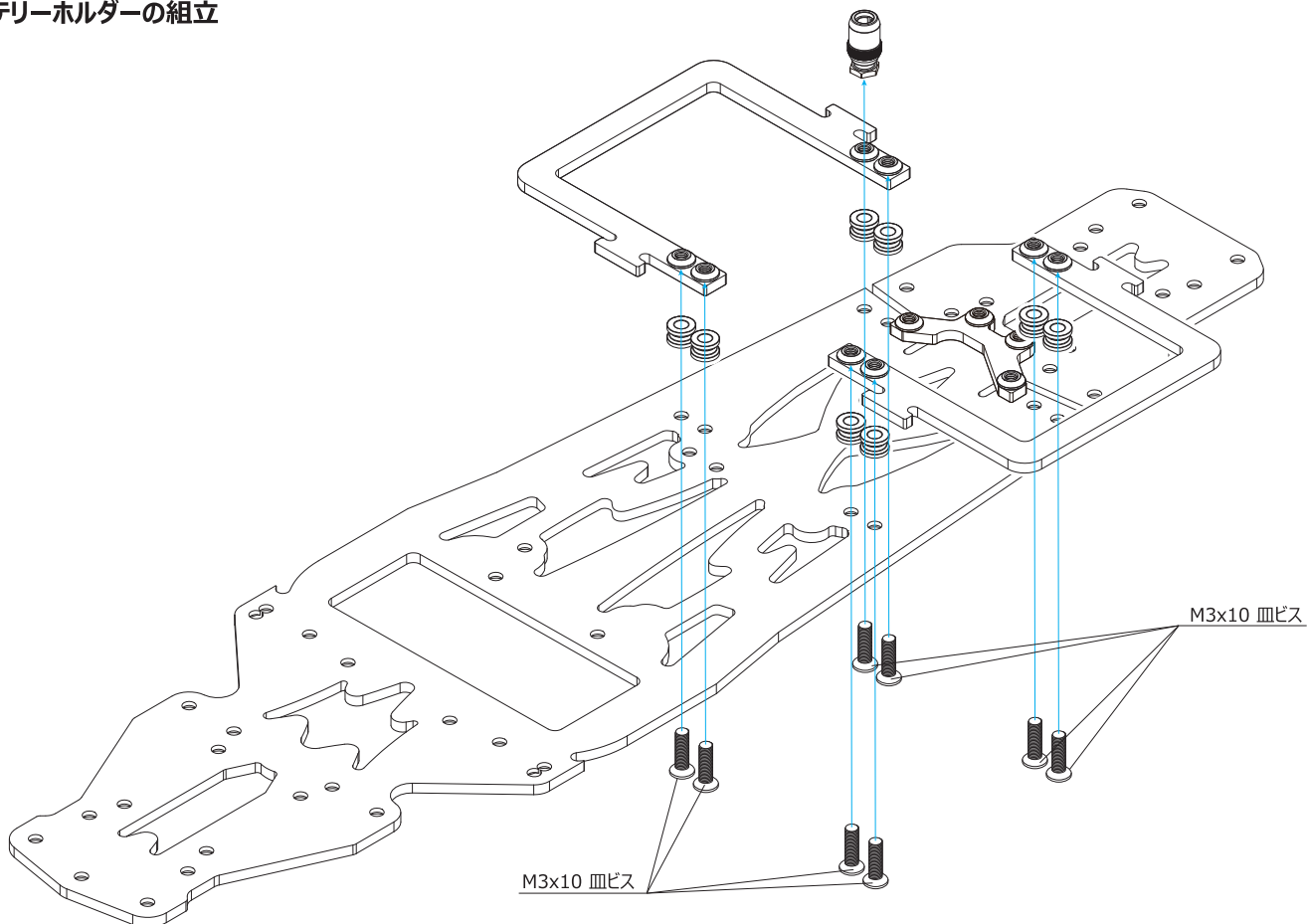
## 1 ロールコントロールパーツの組立



M字型のグラファイトプレートを取付けているビスの内、赤い部分を取り外すことで、リア側のロール量を増やすことができます。



## 2: バッテリーホルダーの組立



### 3: ステアリングワイパー, サーボの組立

図1-1

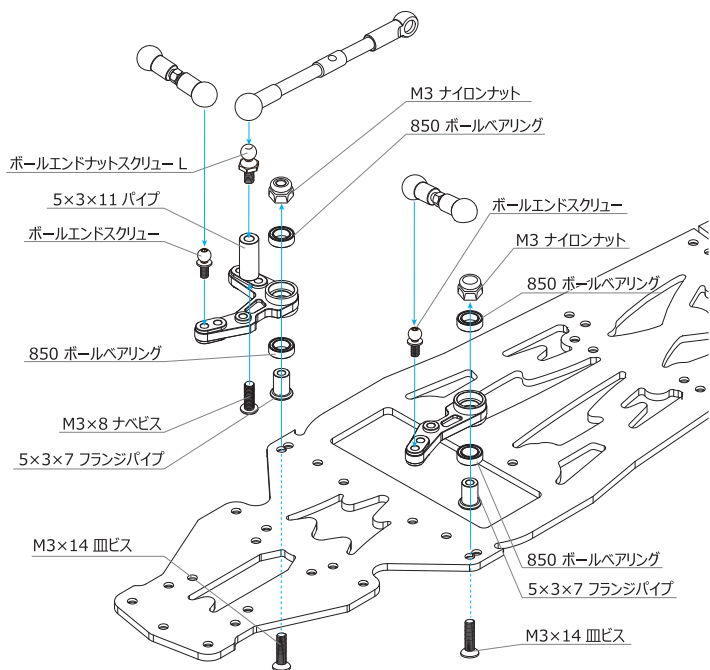


図1-2

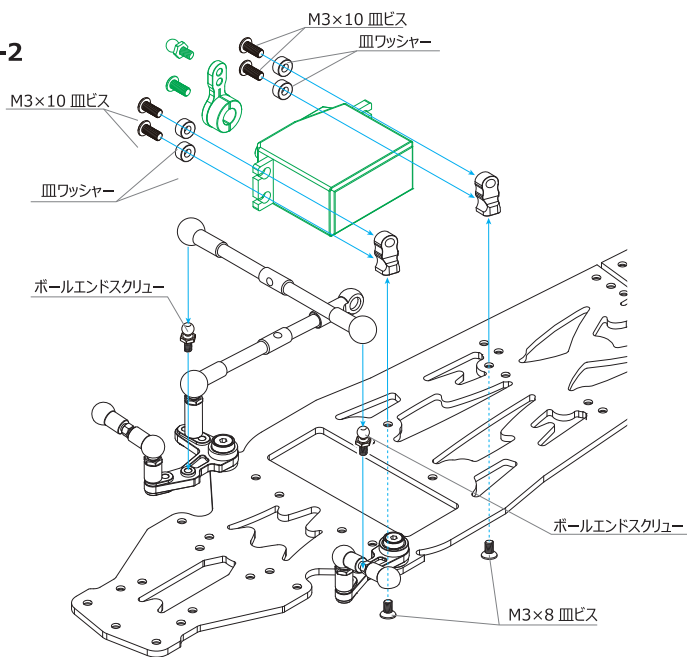
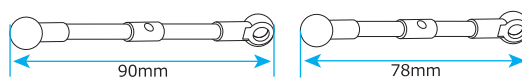
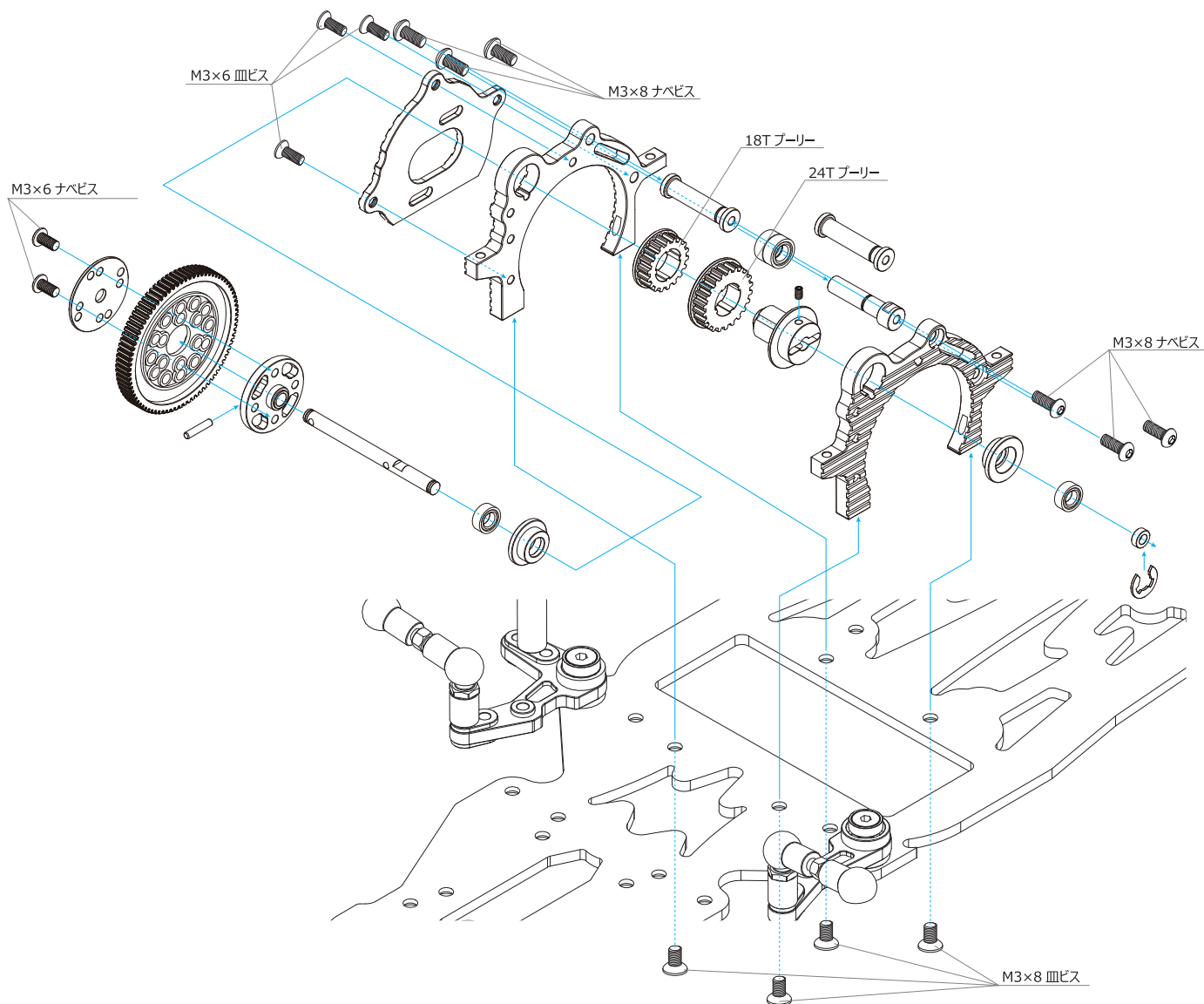


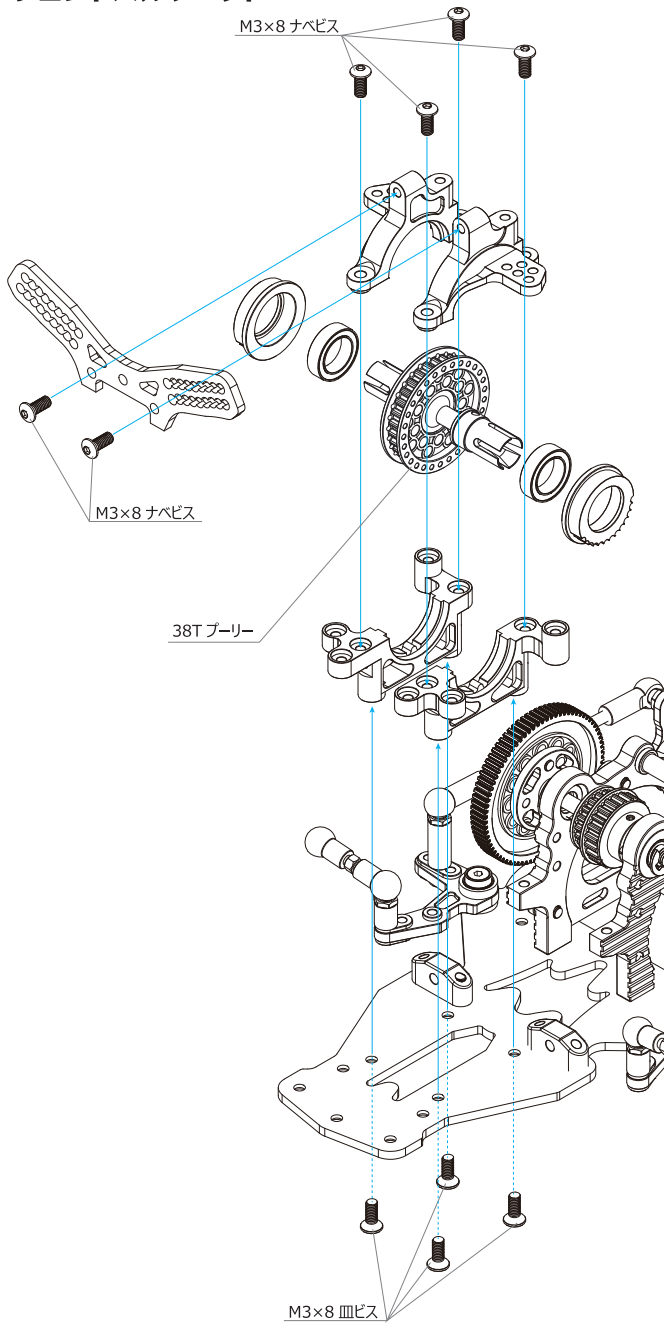
図1-3



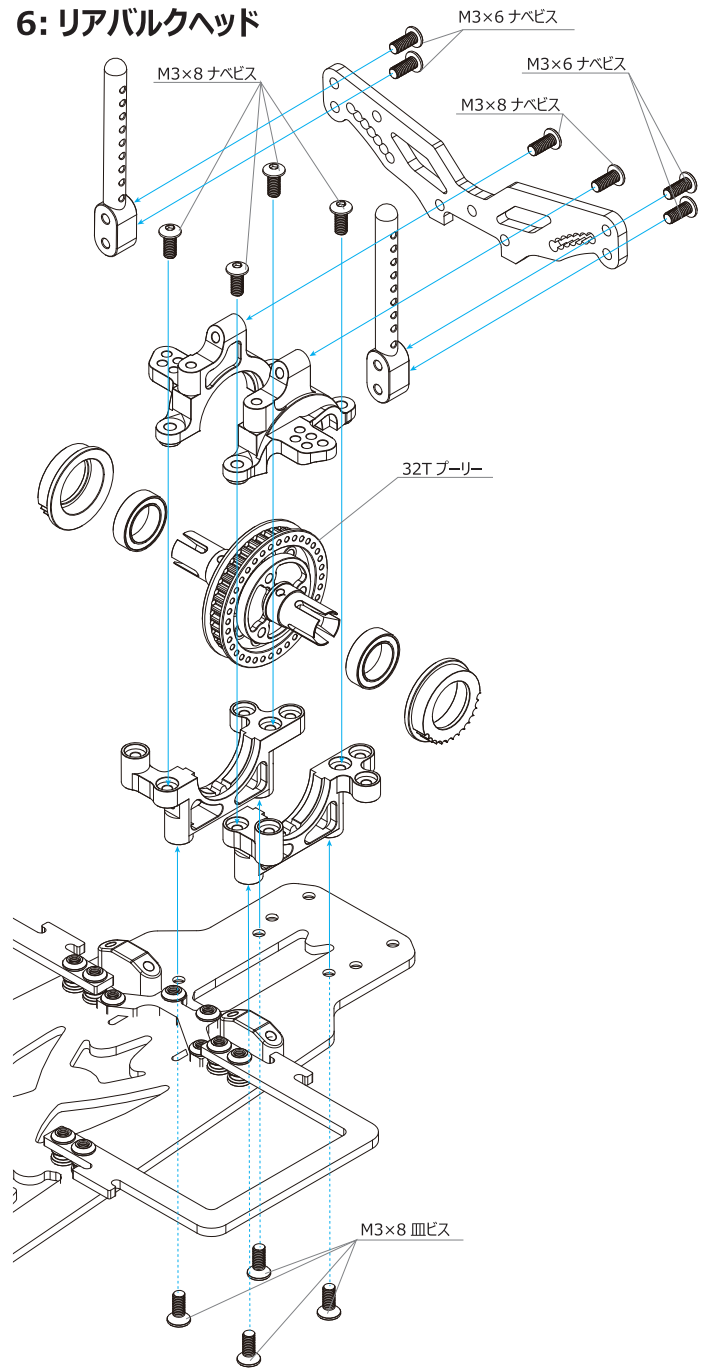
### 4: モーターマウントとスパーギア (#1082-87T) の組み立て



## 5: フロントバルクヘッド



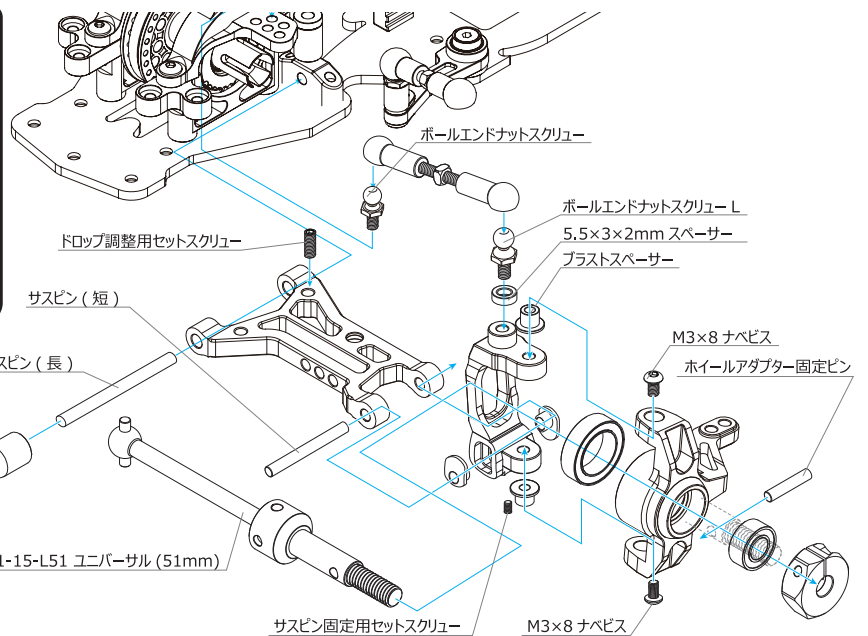
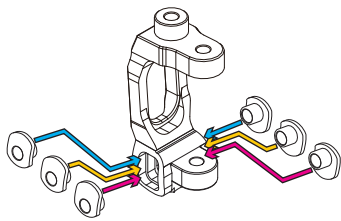
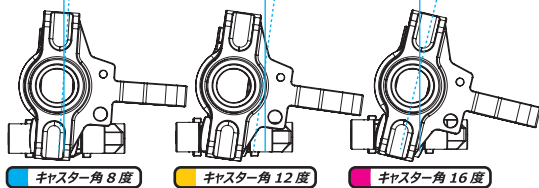
## 6: リアバルクヘッド



## 7: フロントサスアーム, C ハブ, アップライト

### フロントCハブによるキャスターコントロール

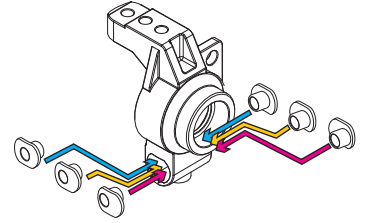
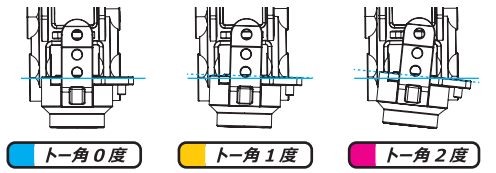
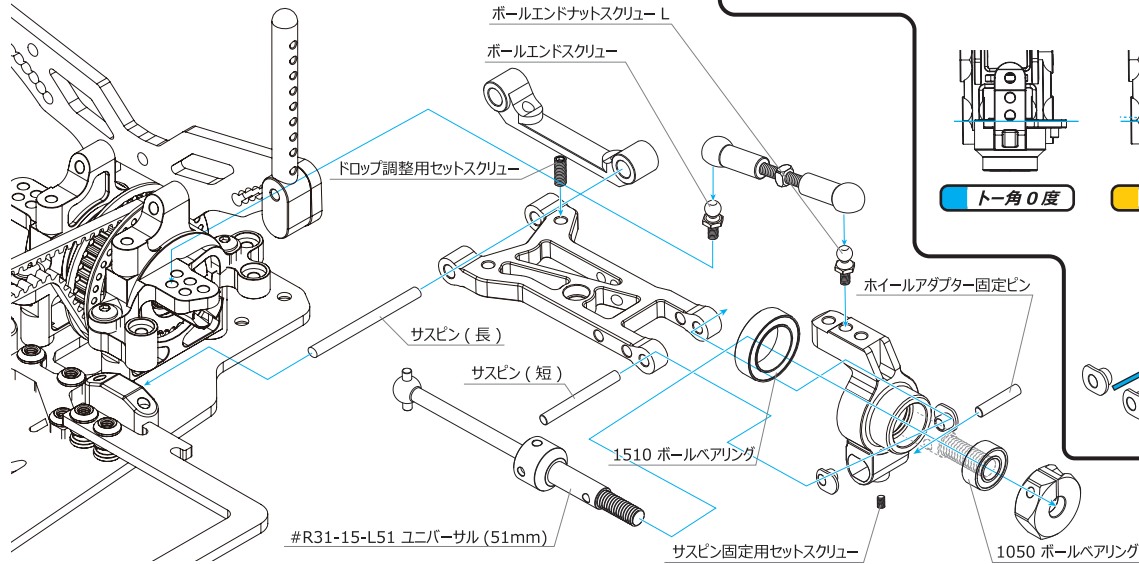
Cハブのサスピンを通す部分に、キャスターコントロール用のパーツがはめ込んであります。このパーツを付属の物と交換することで、8,12,16度の3つの角度からキャスターを調整することができます。



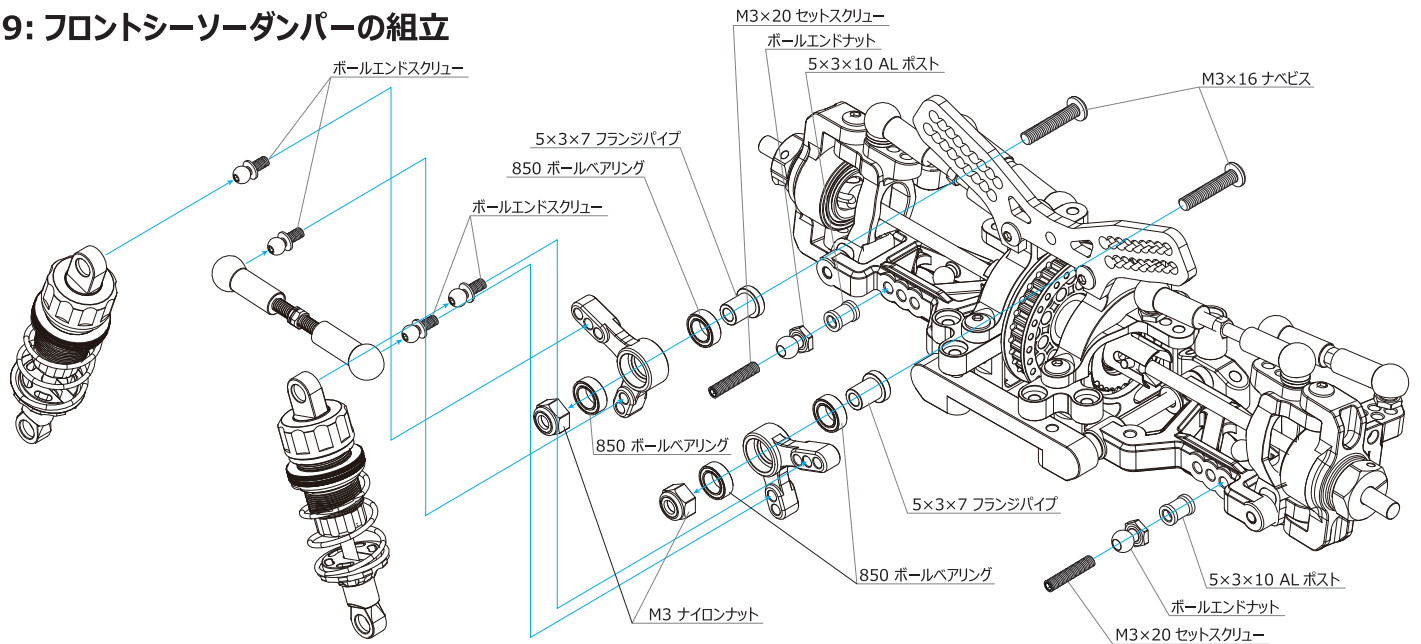
## 8: リアサスアーム, リアハブの組立

### リアハブによるトーコントロール

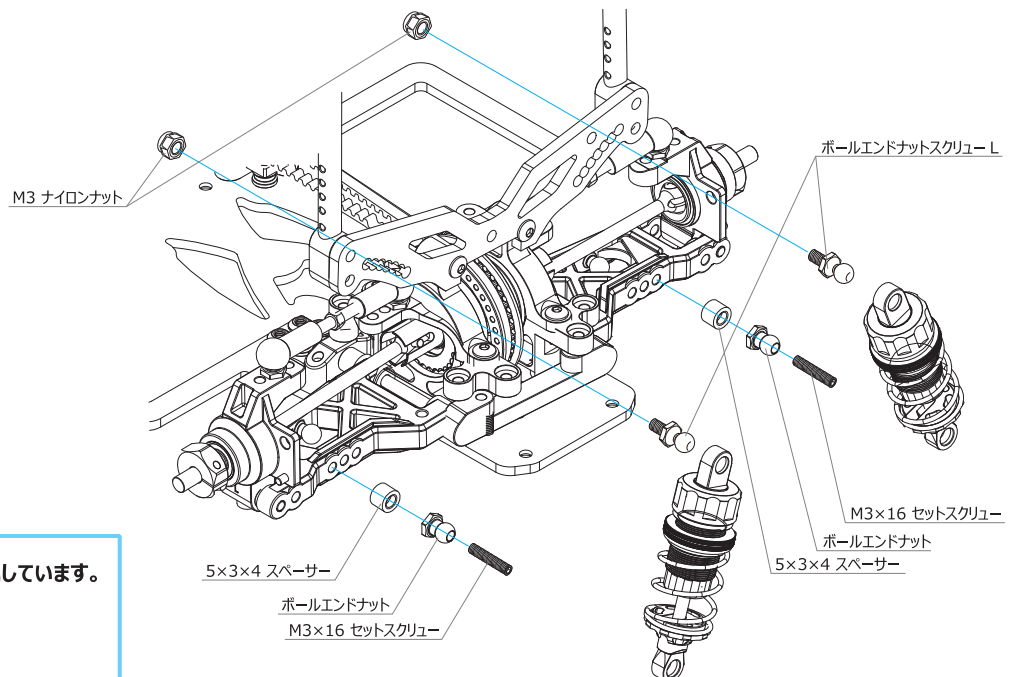
リアハブのサスピンを通す部分に、トーコントロール用のパーツがはめ込んであります。このパーツを付属の物と交換することで、0, 1, 2度の3つの角度からトーイン調整をすることができます。



## 9: フロントシーソーダンパーの組立



## 10: リアダンパーの組立

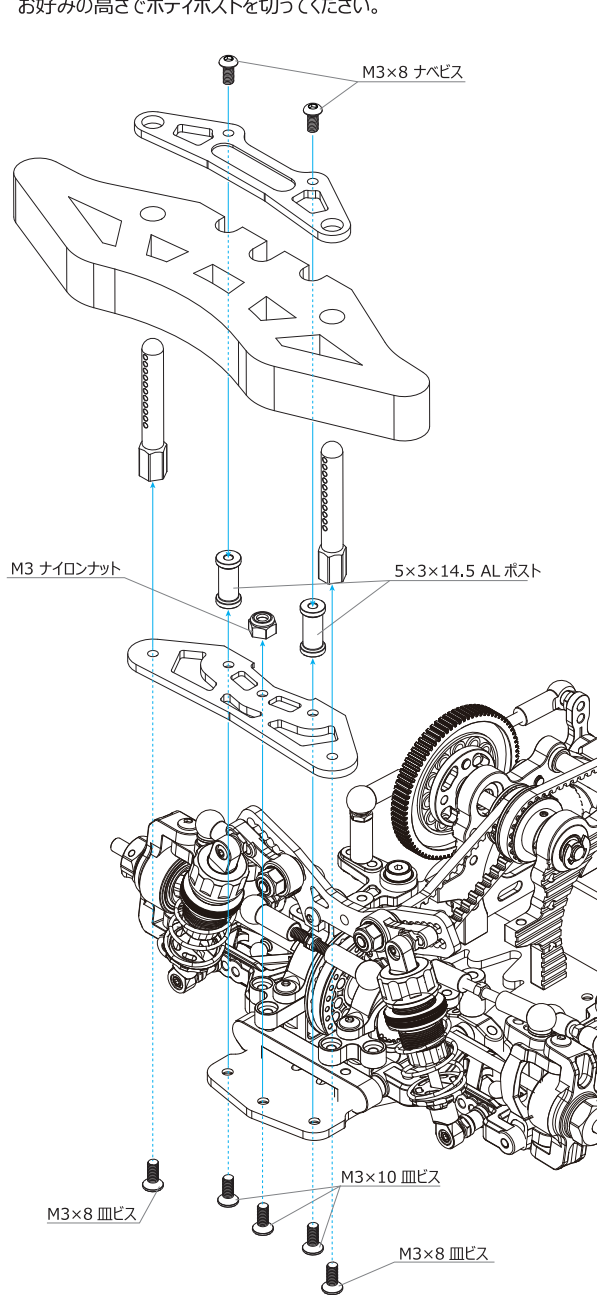


※スプリングは3種類の硬さが付属しています。

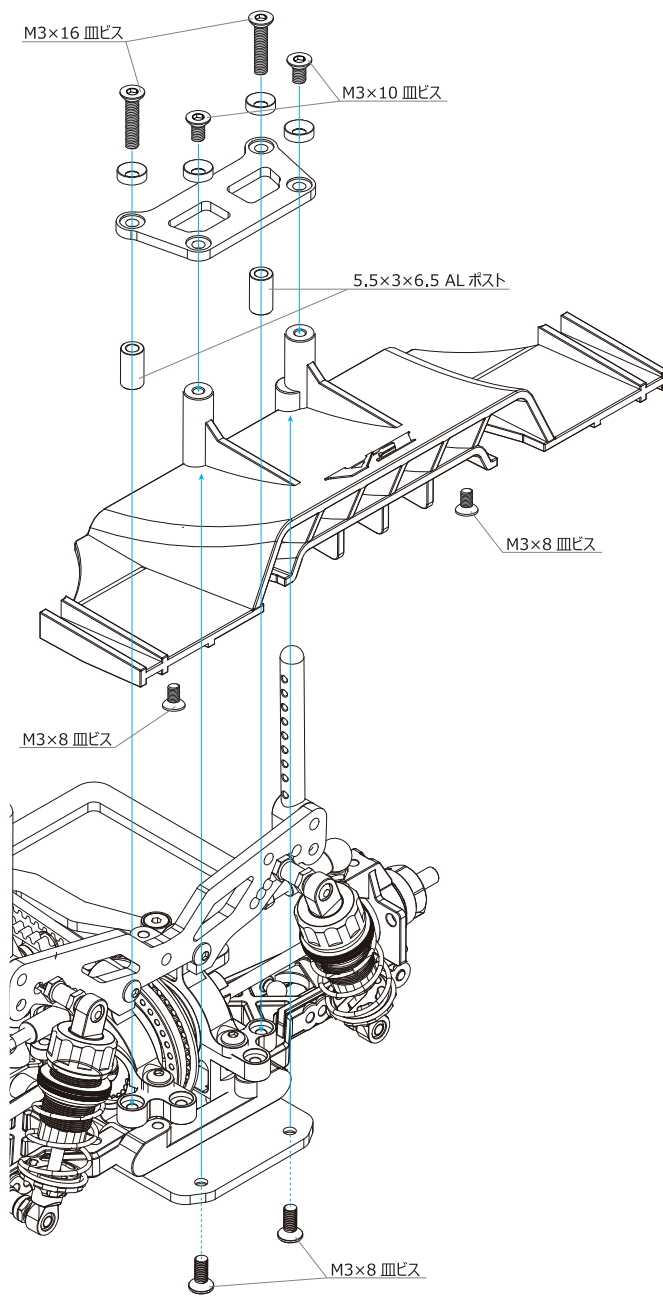
ライトブルー ... ハード  
 グリーン ... ミディアム  
 レッド ... ソフト

## 11: バンパーの取付け

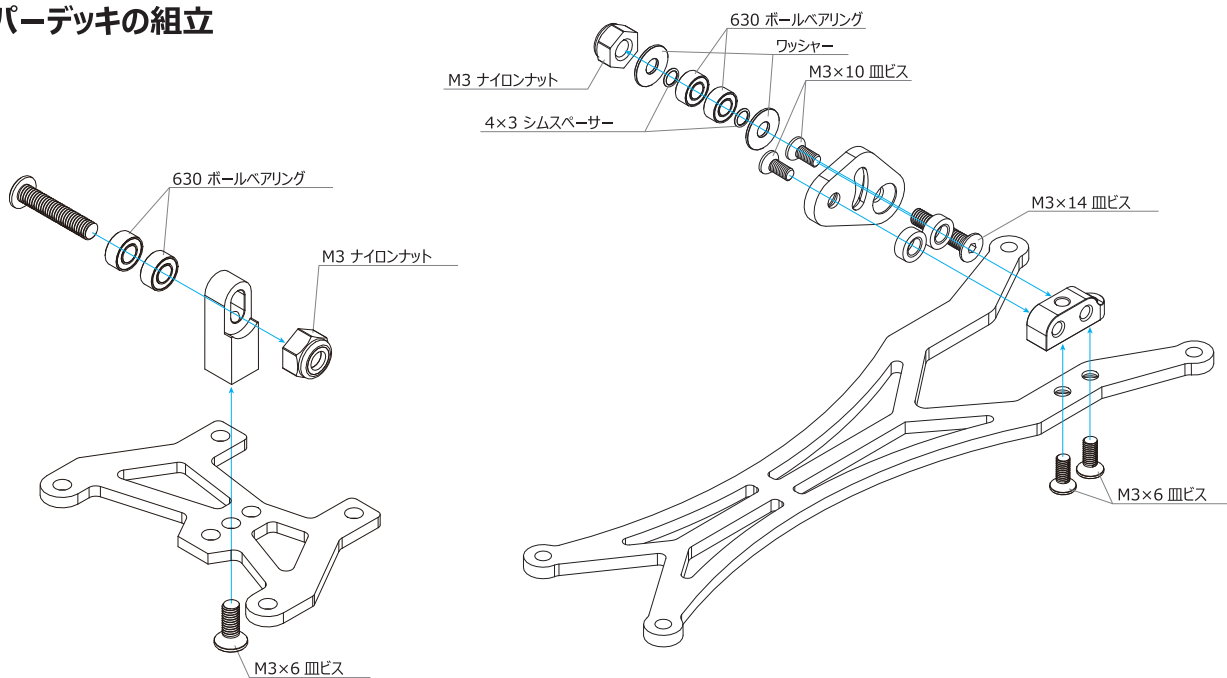
ボディポストにボディを固定する際には、それぞれ2本ずつボディピンを用い固定し、お好みの高さでボディポストを切ってください。



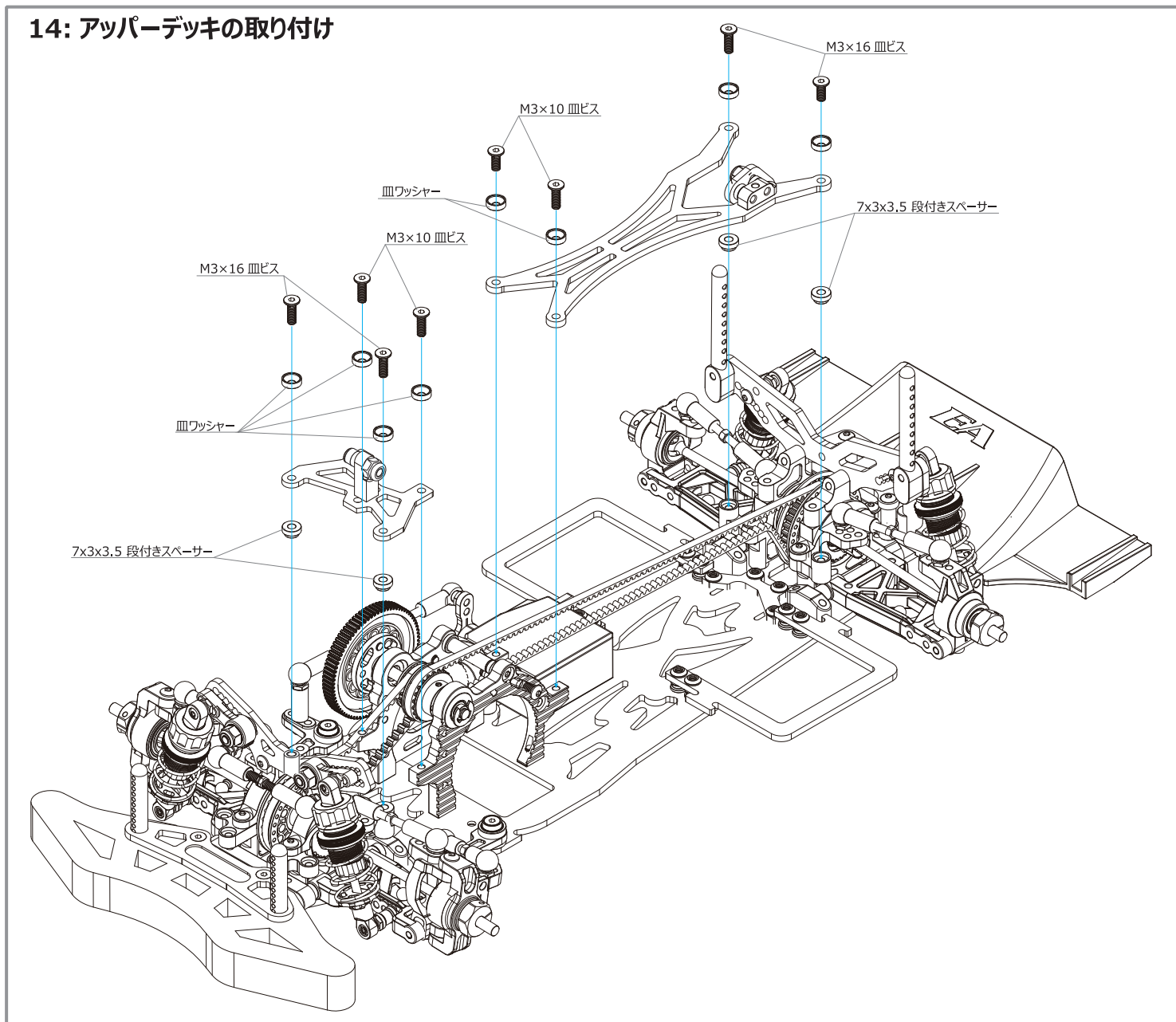
## 12: リアディフューザーの取付け



## 13: アッパーデッキの組立



## 14: アッパーデッキの取り付け



## ギア比

#3860 特設ページにて、「ケツカギギア比計算機」と「ギア比一覧表」を公開しております。  
 お使いいただくと、簡単にギア比の計算や確認が行えますので、ご利用ください。(http://www.eaglemodel.com/jp-net/jp-cont/on\_new10/3860.html)



イーグル製品の製品保証について  
 譲渡・転売・中古販売・個人オークション等にて入手された製品は弊社保証対象外となります。あくまでも、イーグル販売特約店又は、イーグルホームページから直接購入の製品が保証対象となります。  
 製品に材料や部品、組み立てに欠陥がある場合に対し商品購入から3ヶ月以内にお問い合わせいただければ保証対応させていただきます。  
 (保証対応には購入日のわかるレシートが必要です。大切に保管してください。)  
 誤った取り付け、使用劣化、製品に対するいかなる改造、物理的損傷・その他天変地異によるいかなるダメージも保証対象外となります。この製品の使用についてイーグルは、この製品の使用から生じるいかなる損害の責任も負いません。全てのイーグル製品は工場から出荷される前に徹底的にテストされています。この製品の使用者は、この製品の使用・操作に対するすべての結果の責任を容認します。どんな場合にも、イーグルの法的責任は製品の原価を超えることはないものとします。イーグルは予告無く製品保証規定を修正する権利を有します。  
 製品にお気づきの点がございましたら走行前にご連絡ください。